



CONCEPT

BY KATIA

50 MOHAIR SHADES



Follow us!



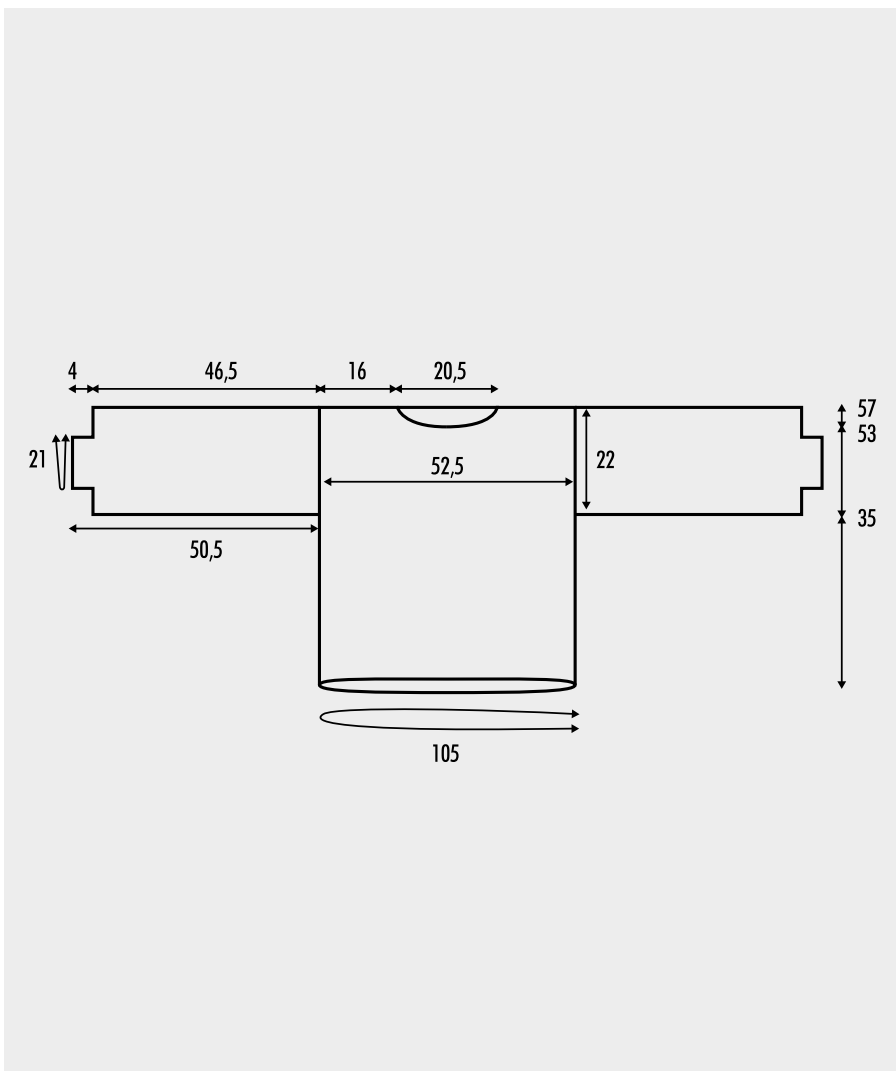
Katia





50 MOHAIR SHADES

JERSEY / PULL / JUMPER / TRUI / PULLOVER / MAGLIA



ES **JERSEY 50 MOHAIR SHADES**

TALLA UNICA: 38-40

MATERIALES

50 MOHAIR SHADES col. gris claro perlado 2: 6 bobinas
 Col. turquesa 26, col. azul verdoso 29, col. azul muy oscuro 34, col. morado perlado 39: 2 bobinas de cada col.
 Marcadores

Agujas circulares: N° 4 ½ con cables de 60 cm y de 100 cm

Puntos empleados

P. elástico 1x1 en circular, p. jersey der. en circular, costura a p. de grafting, p. jersey der., costura a p. de lado.

P. jacquard (ver gráficos A, B y C)

Ver puntos básicos en:

www.katia.com/es/academy o en nuestro canal de YouTube filkatia

MUESTRA DEL PUNTO

Con **2 hilos** a *p. jersey der.*, ag. circulares n° 4 ½
 10x10 cm = 21 p. y 26 vtas.

REALIZACION

Este jersey se trab. de abajo hacia arriba, en redondo hasta la altura de las sisas, luego se divide en partes iguales y se trab. en vtas de ida y vta. el delantero y espalda.

Las mangas se recogen p. y se trab. en circular hasta el puño.

Con **2 hilos** col. gris claro perlado y el cable de 100 cm, **montar** 220 p. Trab. a *p. elástico 1x1 en circular*. **Nota:** poner un marcador al inicio de vta.

A 3 cm de largo total, continuar trab. a *p. jersey der. en circular*. Trab. 7 vtas. y continuar trab. a *p. jacquard* según el gráfico A. **Nota:** el *p. jacquard* se trab. cada col. a **2 hilos**.

A 35 cm de largo total y después de terminar las vtas. del gráfico A, **dividir** la labor en 2 partes iguales para el delantero y espalda. Quedarán: 110 p. para cada lado.

ESPALDA:

Continuar trab. en vtas. de ida y vta. con los 110 p. de la espalda a *p. jersey der.* y a *p. jacquard* según el gráfico B.

Al terminar las vtas. del gráfico B, continuar trab. a **2 hilos** con col gris claro

perlado a *p. jersey der.*

Hombros y escote: A 22 cm contando desde la **división** de los p. dejar los p. en **espera**.

DELANTERO:

Retomar los 110 p. del delantero y trab. igual que la espalda **excepto** el escote.

Escote: A 18 cm contando desde la **división** de los p. y después de terminar las vts. del gráfico B, continuar trab. a **2 hilos** con col. gris claro perlado a *p. jersey der.*, dejando en **espera** los 30 p. centrales y continuar trab. cada lado por separado, **cerrando** en el lado del escote en cada inicio de vta. de revés de la labor: 3 veces 2 p.

Hombro: A 4 cm contando desde el inicio del escote **cerrar** los 34 p. restantes.

Terminar el otro lado igual, pero a la **inversa**.

Coser a p. de grafting los hombros.

MANGAS:

Con **2 hilos** col. gris claro perlado y el cable de 60 cm, **recoger** 88 p. en la forma de la sisa, desde el inicio de la división del delantero, hasta el inicio de la división de la espalda. costura del hombro hacían un lado y otro 88 p., **Nota:** poner un marcador al inicio de vta.

Trab. a *p. jersey der. en circular* un total de 11 vts y continuar trab. a *p. jacquard* según el gráfico C. **Nota:** el *p. jacquard* se trab. cada col. a **2 hilos**.

Al terminar todas las vts. del gráfico C, continuar trab. a **2 hilos** con col. turquesa a *p. jersey der. en circular* un total de 12 vts. y **menguar** en una vta. repartidos 44 p. (= 2 p. juntos der.).

Quedarán: 44 p.

Continuar trab. a *p. elástico 1x1 en circular*. Trab. un total de 14 vts. y **cerrar** todos los p. flojos. Trab. la otra manga igual.

CONFECCIÓN Y REMATE

Cuello:

Con **2 hilos** col. azul verdoso y el cable de 60 cm, **retomar** los 42 p. del escote de la espalda dejados en espera, **recoger** en el escote del delantero en la altura de los p. cerrados del 12 p., **retomar** los 30 p. centrales del escote y **recoger** en la altura de los p. cerrados del escote 12 p. Quedarán: 96 p. **Nota:** poner un marcador al inicio de vta.

Trab. una vta. al der. y continuar trab. a *p. elástico 1x1 en circular*.

Trab. un total de 25 vts. y **cerrar** todos los p. flojos.

Coser la altura del cuello hacia el interior, hasta el inicio del escote a *p. de lado*.

FR PULL 50 MOHAIR SHADES

TAILLE UNIQUE : 38-40

FOURNITURES

Qualité 50 MOHAIR SHADES col. gris clair nacré 2 : 6 bobines

Col. turquoise 26, col. bleu vert 29, col. bleu très foncé 34, col. mûre nacré 39 : 2 bobines de chaque col.

Anneaux marqueurs

Aiguilles circulaires : N° 4 ½ avec des câbles de 60 cm et de 100 cm

Points employés

Côtes 1x1 en rond, jersey end. en rond, grafting ou couture invisible, jersey end., couture au pt. de côté.

Pt. jacquard (voir graphiques A, B et C)

Voir explications dans les Points de Base sur www.katia.com/fr/academy ou sur notre chaîne YouTube filkatia

ÉCHANTILLON (10 cm x 10 cm)

21 m. et 26 rgs en *jersey end.* avec **2 fils** et les aig. circulaires n° 4 ½

RÉALISATION

Ce pull se tric. de bas en haut, en rond jusqu'aux emmanchures et se divise ensuite en deux





parties identiques qui se tric. en rangs aller retour pour réaliser le devant et le dos.

Pour les manches, **relever** les m. et tric. en rond jusqu'au poignet.

En gris clair avec **2 fils** et le câble de 100 cm, **monter** 220 m. Tric. en *côtes 1x1 en rond*.

Remarque : placer un anneau marqueur au début du rg.

À 3 cm de hauteur totale, tric. en *jersey end. en rond*. Tric. 7 rgs et tric. ensuite en pt. Jacquard selon le graphique A. **Remarque** : tric. le *pt. jacquard* avec **2 fils** de la même couleur en même temps.

À 35 cm de hauteur totale et une fois le graphique A terminé, **séparer** l'ouvrage en 2 parties identiques, le devant et le dos. On obtient : 110 m. pour chaque partie.

DOS :

Tric. les 110 m. du dos en rgs aller-retour en *jersey end.* et en *pt. jacquard* selon le graphique B.

Une fois les rgs du graphique B tricotés, tric. en gris clair nacré avec **2 fils** en *jersey end.*

Épaules et encolure : À 22 cm à partir de la **séparation** des m., laisser les m. **en attente**.

DEVANT :

Récupérer les 110 m. du devant et les tric. de la même manière que le dos, **sauf** l'encolure.

Encolure : à 18 cm à partir de la **séparation** des m. et une fois les rgs du graphique B tricotés, tric. en gris clair nacré avec **2 fils** en *jersey end.* en laissant **en attente** les 30 m. centrales et tric. chaque côté séparément, **en rabattant** les m. du côté de l'encolure au début de chaque rg sur l'envers de l'ouvrage : 3 fois 2 m.

Épaule : À 4 cm à partir du début de l'encolure, **rabattre** les 34 m. restantes.

Tric. l'autre côté de la même manière, mais en **vis-à-vis**.

Utiliser la technique du *grafting* pour **coudre** les épaules.

MANCHES :

En gris clair nacré, avec 2 fils et le câble de 60 cm, relever 88 m. pour former l'emmanchure, à partir du début de la séparation du devant et jusqu'au début de la séparation du dos.

Remarque : placer un anneau marqueur au début du rg.

Tric. en *jersey end. en rond* sur 11 rgs et continuer en *pt. jacquard* selon le graphique C.

Remarque : tric. le *pt. jacquard* avec **2 fils** de la même couleur en même temps.

Une fois tous les rgs du graphique C tricotés, en turquoise avec **2 fils** tric. en *jersey end. en rond* sur 12 rgs et **diminuer** de 44 m. réparties sur un même rg (= 2 m. end. ensemble). On obtient : 44 m.

Tric. en *côtes 1x1 en rond*. Tric. 14 rgs et **rabattre** toutes les m. doucement.

Tric. l'autre manche de la même manière.

MONTAGE

Col :

Avec **2 fils** en bleu vert et le câble de 60 cm, **récupérer** les 42 m. de l'encolure du dos laissées en attente, **relever** 12 m. des m. rabattues sur l'encolure du devant, **récupérer** les 30 m. centrales de l'encolure et **relever** 12 m. des m. rabattues sur l'encolure du devant. On obtient :

96 m. **Remarque** : placer un anneau marqueur au début du rg.

Tric. en un rg. en *m. end* et tric. 25 rgs en *côtes 1x1 en rond*.

Rabattre toutes les m. doucement.

Coudre la hauteur du col vers l'intérieur, sur le début de l'encolure, au *pt. de côté*.

EN 50 MOHAIR SHADES JUMPER

ONE SIZE: UK SIZE: 8-10 with a finished bust circumference of 41 3/8" (105 cm)

MATERIALS

50 MOHAIR SHADES: 6 bobbins pearl light grey col. 2

2 bobbins each of: turquoise col. 26, green blue col. 29, very dark blue col. 34, pearl blackberry col. 39

Stitch markers

Circular knitting needles: size 7 (U.S.)/(4.5 mm) with 24" (60 cm) & 40" (100 cm) long cables

Stitches

Circular 1x1 ribbing, circular stockinette st, grafting, stockinette st, side seams.



Jacquard st (see graphs A, B & C)

See basic stitches at: www.katia.com/en/academy or on our [filkatia YouTube channel](#)

GAUGE

Using **2 strands** of yarn and the size 7 circular needles in *stockinette st*:

21 sts & 26 rows = 4x4"

INSTRUCTIONS

This jumper is worked in circular from bottom to top as far as the armholes. Then it is divided into equal parts and the front and back are worked in rows going back and forth.

Stitches are picked up to work the sleeves which are then knitted in circular as far as the cuffs.

Using **2 strands** of pearl light grey and the 40" (100 cm) cable, **cast on** 220 sts. Work in *circular 1x1 ribbing*. **Note:** place a stitch marker at the start of the row.

When jumper measures 1 1/8" (3 cm) from cast on edge, continue working in *circular stockinette st*. Work 7 rows and continue working in *jacquard st* following graph A. **Note:** each colour of the *jacquard st* is worked with **2 strands** of yarn.

When jumper measures 13 3/4" (35 cm) from cast on edge and after finishing all the rows of graph A, **divide** the work into 2 equal parts for the front and back. Total: 110 sts at each side.

BACK:

Continue working the 110 sts of the back, in rows going back and forth, in *stockinette st* and *jacquard st* following graph B.

After finishing all the rows on graph B, continue working with **2 strands** of pearl light grey in *stockinette st*.

Shoulders & neckline: At a distance of 8 5/8" (22 cm) from where the work was **divided** into two parts, leave the sts **on hold**.

FRONT:

Bring back into work the 110 sts for the front and work in the same manner as the back, **except** the neckline.

Neckline: At a distance of 7 1/8" (18 cm) from where the work was **divided** into two parts, and after finishing all the rows of graph B, continue working with **2 strands** of pearl light grey in *stockinette st*. Leave the central 30 sts **on hold** and continue working each side separately, **binding (casting off)** at the start of the wrong side row of the work at the neckline edge as follows: 2 sts 3 times.

Shoulder: At a distance of 1 5/8" (4 cm) from the start of the neckline shaping, **bind (cast off)** the remaining 34 sts.

Finish the other side in the same manner, but **reverse** the shaping.

Sew the shoulders using *grafting*.

SLEEVES:

Using **2 strands** of pearl light grey and the 24" (60 cm) cable, **pick up** 88 sts around one arm-hole (= from the point where the work was divided on the front to the start of the division on the back).

Note: place a stitch marker at the start of the row.

Work a total of 11 rows in *circular stockinette st* and continue working in *jacquard st* following graph C. **Note:** each colour of the *jacquard st* is worked with **2 strands** of yarn.

After finishing all the rows of graph C, continue working with **2 strands** of turquoise in *circular stockinette st* for a total of 12 rows and **decrease** 44 sts evenly spaced across a row of the work. (= k2 tog).

Total: 44 sts.

Continue working in *circular 1x1 ribbing*. Work a total of 14 rows and loosely **bind (cast off)** all the sts.

Make another sleeve the same.

FINISHING (MAKING UP)

Neckband:

Using **2 strands** of green blue and the 24" (60 cm) cable, **bring back into work** 42 back neckline sts that were left **on hold**, **pick up** 12 sts along the height of the cast off sts on the front neckline, **bring back into work** the 30 centre front sts and **pick up** 12 sts along the height of the cast off sts on the other side of the front neckline. Total: 96 sts.





Note: place a stitch marker at the start of the row.

Work one row in knit and continue working in *circular 1x1 ribbing*.

Work a total of 25 rows and loosely **bind (cast off)** all the sts.

Sew the neckband seam towards the inside, to the start of the neckline, using *side seams*.

NL TRUI 50 MOHAIR SHADES

ÉÉN ENKELE MAAT: 38-40

BENODIGD MATERIAAL

50 MOHAIR SHADES kl. licht parelgrijs 2: 6 klossen

Kl. turquoise 26, kl. blauwgroen 29, kl. heel donkerblauw 34, kl. parelpaars 39: 2 klossen van elke kleur.

Steekmarkeerders

Rondbreinaalden: Nr. 4 ½ met kabels van 60 cm en 100 cm

Gebruikte steken

Boordsteek 1x1 rondgebroid, r. tric.st. rondgebroid, naad d.m.v. grafting, r. tric.st., naad d.m.v. platte kantsteek.

Jacquardsteek (zie grafieken A, B en C)

Zie basissteken op onze website:

www.katia.com/nl/academy of ons kanaal YouTube filkatia

STEEKVERHOUDING

Met **2 draden** in *r. tric.st.*, rondbreinaalden nr. 4 ½

10x10 cm = 21 st. en 26 naalden.

UITVOERING

Deze trui wordt van onder naar boven rondgebroid tot aan de mouwinzetten, hierna wordt het werk in gelijke delen verdeeld en het voorpand en het rugpand worden gebroid in heen-en teruggaande naalden.

De st. worden opgenomen voor de mouwen en er wordt rondgebroid tot aan de manchet.

Met **2 draden** kl. licht parelgrijs en de kabel van 100 cm, 220 st. **opz.** Brei **boordsteek 1x1 rondgebroid**. **Opmerking:** bevestig een steekmarkeerder bij het begin v.d. naald.

Bij 3 cm totale lengte, verderbreien in *r. tric.st. rondgebroid*. Brei 7 naalden en hierna verderbreien in **jacquardsteek** volgens grafiek A. **Opmerking:** bij de **jacquardsteek** wordt elke kleur met **2 draden** gebroid.

Bij 35 cm totale lengte, nádat alle naalden van grafiek A gebroid zijn, het werk in 2 gelijke delen **verdelen** voor het voorpand en het rugpand. Er zijn hierna 110 st. voor elk deel.

RUGPAND:

Verderbreien in heen-en teruggaande naalden over de 110 st. v.h. rugpand in *r. tric.st.* en **jacquardsteek** volgens grafiek B.

Wanneer de naalden van grafiek B gebroid zijn, met **2 draden** kl. licht parelgrijs verderbreien in *r. tric.st.*

Shoulders en hals: Bij 22 cm lengte, meten vanaf de **verdeling** v.d. st., de st. **laten wachten**.

VOORPAND:

De 110 st. v.h. voorpand **opnemen** en breien zoals het rugpand, **behalve** de hals.

Hals: Bij 18 cm lengte, meten vanaf de **verdeling** v.d. st. en nádat alle naalden van grafiek B gebroid zijn, met **2 draden** kl. licht parelgrijs verderbreien in *r. tric.st.*, hierbij de centrale 30 st.

laten wachten en elk deel apart verderbreien. Aan de halskant, bij het begin van elke naald aan de verkeerde kant v.h. werk **afk.:** 3 maal 2 st.

Shoulder: Bij 4 cm lengte, meten vanaf het begin v.d. hals, de resterende 34 st. **afk.**

Brei het andere deel idem, maar **in spiegelbeeld**.

Naai d.m.v. *grafting* de schouderaden.

MOUWEN:

Met **2 draden** kl. licht parelgrijs en de kabel van 60 cm, 88 st. **opnemen** over de vorm v.d.

mouwinzet, vanaf het begin v.d. verdeling v.h. voorpand tot aan het begin v.d. verdeling v.h. rugpand. **Opmerking:** bevestig een steekmarkeerder bij het begin v.d. naald.
Brei in totaal 11 naalden in *r. tric.st. rondgebreid* en hierna verderbreien in *jacquardsteek* volgens grafiek C. **Opmerking:** bij de *jacquardsteek* wordt elke kleur met **2 draden** gebreid.
Bij het beëindigen van alle naalden van grafiek C, met **2 draden** kl. turquoise verderbreien in *r. tric.st. rondgebreid*, in totaal 12 naalden en **minder** hierna 44 st. verdeeld over eenzelfde naald (= 2 st. samen r. breien).
Er zijn hierna: 44 st.
Verderbreien in *boordsteek 1x1 rondgebreid*. Brei in totaal 14 naalden en hierna alle st. los **afk.**
Brei de andere mouw idem.

IN ELKAAR ZETTEN EN AFWERKEN

Kraag:

Met **2 draden** kl. blauwgroen en de kabel van 60 cm, de wachtende 42 st. v.d. hals v.h. rugpand **opnemen**, over de lengte v.d. st. die afgekant zijn bij de hals v.h. voorpand 12 st. **opnemen**, de centrale 30 st. v.d. hals v.h. voorpand **opnemen** en over de lengte v.d. st. die afgekant zijn bij de hals 12 st. **opnemen**. Er zijn hierna: 96 st. **Opmerking:** bevestig een steekmarkeerder bij het begin v.d. naald.

Brei een naald r. en hierna verderbreien in *boordsteek 1x1 rondgebreid*.

Brei in totaal 25 naalden en hierna alle st. los **afk.**

Naai d.m.v. *platte kantsteek* de lengte v.d. kraag naar de binnenkant, tot aan het begin v.d. hals.

DE JERSEY 50 MOHAIR SHADES

EINHEITSGRÖSSE: 36-38

MATERIAL

50 MOHAIR SHADES Fb. Perlhellgrau 2: 6 Spulen

Fb. Türkis 26, Fb. Grünblau 29, Fb. sehr Dunkelblau 34, Fb. Perl Brombeer 39: 2 Spulen je Farbe
Maschenmarkierer

Rund-Stricknadeln: Nr. 4,5, Länge 60 cm und 100 cm

Muster

Rippenmuster 1x1 in Rd., Glatt re. in Rd., Grafting-Naht, Glatt re., Matratzenstich.

Jacquardmuster (s. Strickschriften A, B und C)

Siehe die Basismuster auf:

www.katia.com/de/academy oder auf unserem YouTube Kanal filkatia

MASCHENPROBE

Mit **2 Fäden** *glatt re.*, Rund-Ndl. Nr. 4,5

10x10 cm = 21 M. und 26 R.

ANLEITUNG

Dieser Pullover wird von unten nach oben in Runden bis zum Armausschnitt gearbeitet. Am Armausschnitt werden die Maschen in 2 gleiche Teile (Vorderteil und Rückenteil) aufgeteilt und es wird in Hin- und Rück-Reihen weitergearbeitet.

Für die Ärmel werden M. an den Armausschnitten aufgenommen und es wird in Runden bis zum Bündchen gearbeitet.

Mit **2 Fäden** in Fb. Perlhellgrau mit Ndl. Länge 100 cm, 220 M. **anschlagen** und *Rippenmuster 1x1 in Rd.* arb. **Hinweis:** 1 Maschenmarkierer an den Rd.-Anfang setzen.

In 3 cm Gesamthöhe *glatt re. in Rd.* weiterarb. 7 Rd. stricken und im *Jacquardmuster* entsprechend Strickschrift A weiterarbeiten. **Hinweis:** Im Jacquardmuster jede Farbe jeweils mit **2 Fäden** arb.

In 35 cm Gesamthöhe nach Beendigung der Strickschrift A, die Arbeit in 2 gleiche Teile für das Rücken- und Vorderteil **aufteilen**. Es bleiben: 110 M. für jedes Teil.

RÜCKENTEIL:





In Hin- und Rück-R. die 110 M. des Rückenteils *glatt re.* im *Jacquardmuster* entsprechend Strickschrift B. arb.

Nach den Rd. der Strickschrift B mit **2 Fäden** in Fb. Perlhellgrau in *glatt re.* weiterarb.

Schultern und Halsausschnitt: In 22 cm ab der **Teilung** der M. die M. des Rückenteils **stilllegen**.

VORDERTEIL:

Die 110 M. für das Vorderteil wieder aufnehmen und **bis auf** den Halsausschnitt wie das Rückenteil arb.

Halsausschnitt: In 18 cm ab der **Teilung** der M. und nach Beendigung der Rd. der Strickschrift B mit **2 Fäden** in Fb. Perlhellgrau *glatt re. weiterarb.*, dabei die mittleren 30 M. **stilllegen** und jede Seite separat beenden. Auf der Halsausschnittseite am Anfang jeder Rück-R. wie folgt **abketten**: 3 mal 2 M.

Schulter: In 4 cm ab der **Teilung** der M. die restlichen 34 M. **abketten**.

Die andere Seite **gegengleich** beenden.

Die Schultern mit einer *Grafting-Naht* **schließen**.

ÄRMEL:

Mit **2 Fäden** in Fb. Perlhellgrau mit Ndl. Länge 60 cm, 88 M. entlang des Armausschnittes **aufnehmen**. Der Rundenanfang befindet sich an der Trennung von Vorder- und Rückteil.

Hinweis: 1 Maschenmarkierer an den Rd.-Anfang setzen.

11 Rd. *glatt re. in Rd.* arb. und im *Jacquardmuster* entsprechend Strickschrift C. weiterarbeiten.

Hinweis: Im Jacquardmuster jede Farbe jeweils mit **2 Fäden** arb.

Nach Beendigung der Rd. der Strickschrift C mit **2 Fäden** in Fb. Türkis in *glatt re. in Rd.* 12 Rd. str. und dann in einer Rd. 44 M. **abnehmen** (= 2 M. re. zus.).

Es bleiben: 44 M.

Im *Rippenmuster 1x1 in Rd.* weiterarb. Nach insgesamt 14 Rd. alle M. locker **abketten**.

Den 2. Ärmel genauso arbeiten.

AUSARBEITUNG UND FERTIGSTELLUNG

Kragen:

Mit **2 Fäden** Fb. Grünblau mit Ndl. Länge 60 cm, die stillgelegten 42 M. aus dem Ausschnitt im Rückenteil wieder **aufnehmen**. Entlang des Ausschnittes am Vorderteil zunächst 12 M. aus den abgeketteten M. **aufnehmen**, dann die stillgelegten 30 M. aus dem Ausschnitt **aufnehmen** und nochmals 12 M. entlang der abgeketteten M. **aufnehmen**. Gesamt: 96 M. **Hinweis:** 1 Maschenmarkierer an den Rd.-Anfang setzen.

1 Rd. rechts stricken und anschließend im *Rippenmuster 1x1 in Rd.* weiterarb.

Insgesamt 25 Rd. arb. und alle M. locker **abketten**.

Den Kragen nach Innen umschlagen und entlang der Aufnahmereihe im *Matratzenstich* **annähen**.

IT MAGLIONE 50 MOHAIR SHADES

TAGLIA UNICA: 42-44

MATERIALE

50 MOHAIR SHADES col. grigio chiaro perlato 2: 6 rocche

Col. turchese 26, col. azzurro verdognolo 29, col. blu molto scuro 34, col. viola perlato 39: 2 rocche di ciascun col.

Marcatori

Ferri circolari: 4,5 mm con cavi da 60 cm e da 100 cm

Punti

Coste 1x1 in tondo, M. Rasata in tondo, Unione a punto maglia, M. Rasata, Cucitura a P. Materasso.

P. Jacquard (v. grafici A, B e C)

Vedi Punti di Base su:

www.katia.com/it/academy o sul nostro canale YouTube *filkatia*

CAMPIONE

Con i f. circolari da 4,5 mm e **2 fili**, a *M. Rasata*
10x10 cm = 21 m. x 26 f.

REALIZZAZIONE

Questo maglione si lavora dal basso verso l'alto, in tondo fino all'altezza degli scalfi, poi si divide in parti uguali e si lavorano il davanti e il dietro in f. di andata e ritorno.

Per le maniche si raccolgono le m. e si lavorano in tondo fino ai polsini.

Con **2 fili** col. grigio chiaro perlato e il cavo da 100 cm, **avviare** 220 m. e lavorare a *coste 1x1 in tondo*. **Nota:** mettere un marcatore all'inizio del f.

A 3 cm di altezza, cont. a *m. ras. in tondo*. Lavorare 7 f. e cont. a *p. jacquard* seguendo il grafico A. **Nota:** il *p. jacquard* si lavora utilizzando **2 fili** per ciascun colore.

A 35 cm di altezza e dopo aver terminato i f. del grafico A, **dividere** la lavorazione in 2 parti uguali per il davanti e il dietro. Totale: 110 m. su ciascun lato.

DIETRO:

Cont. in f. di andata e ritorno con le 110 m. del dietro a *m. ras.* e a *p. jacquard* seguendo il grafico B.

Alla fine dei f. del grafico B, cont. con **2 fili** con il col. grigio chiaro perlato a *m. ras.*

Spalle e scollo: A 22 cm dalla **divisione** delle m., tenere le m. in **sospeso**.

DAVANTI:

Riprendere le 110 m. del davanti e lavorare come il dietro **eccetto** lo scollo.

Scollo: A 18 cm dalla **divisione** delle m. e dopo aver terminato i f. del grafico B, cont. con **2 fili** con il col. grigio chiaro perlato a *m. ras.*, tenendo in **sospeso** le 30 m. centrali e cont. su ciascun lato separatamente, **chiudendo** sul lato dello scollo all'inizio di ogni f. dal rov. del lavoro: 3 volte 2 m.

Spalla: A 4 cm dall'inizio dello scollo **chiudere** le 34 m. rimanenti.

Terminare l'altro lato allo stesso modo, ma **invertendo** le sagomature.

Cucire a punto maglia per unire le spalle.

MANICHE:

Con **2 fili** col. grigio chiaro perlato e il cavo da 60 cm, **riprendere** 88 m. sulla forma dello scalfio, dall'inizio della divisione del davanti fino all'inizio della divisione del dietro. **Nota:** mettere un marcatore all'inizio del f.

Lavorare a *m. ras. in tondo* un totale di 11 f. e cont. a *p. jacquard* seguendo il grafico C. **Nota:** il *p. jacquard* si lavora utilizzando **2 fili** per ciascun colore.

Alla fine di tutti i f. del grafico C, cont. con **2 fili** con il col. turchese a *m. ras. in tondo* un totale di 12 f. e **diminuire** su un f. 44 m. distribuendole in modo uniforme (= 2 m. assieme a dir.).

Totale: 44 m.

Cont. a *coste 1x1 in tondo*. Lavorare un totale di 14 f. e **chiudere** morbidamente tutte le m.

Lavorare l'altra manica allo stesso modo.

FINITURE

Collo:

Con **2 fili** col. azzurro verdognolo e il cavo da 60 cm, **riprendere** le 42 m. dello scollo del dietro tenute in sospeso, **riprendere** sullo scollo del davanti all'altezza delle m. chiuse le 12 m., **riprendere** le 30 m. centrali dello scollo e **riprendere** sull'altezza delle m. chiuse dello scollo 12 m. Totale: 96 m. **Nota:** mettere un marcatore all'inizio del f.

Lavorare un f. a dir. e cont. a *coste 1x1 in tondo*.

Lavorare un totale di 25 f. e **chiudere** morbidamente tutte le m.

Cucire l'altezza del collo verso l'interno fino all'inizio dello scollo a *p. materasso*.



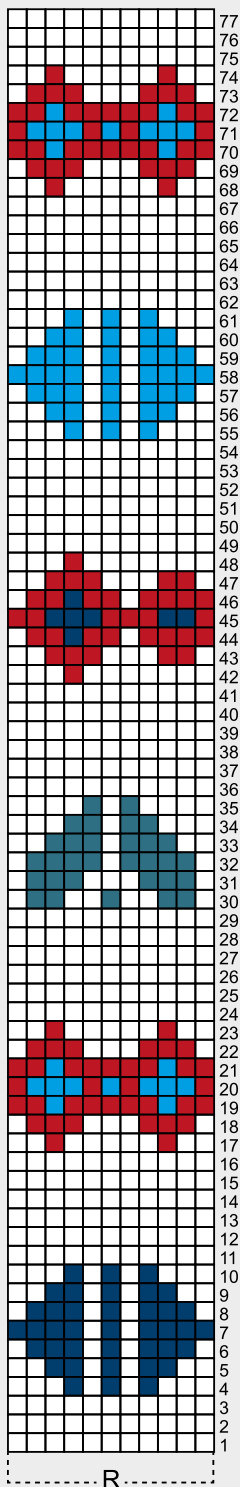


GRÁFICO A / GRAPHIQUE A / GRAPH A / GRAFIEK A / STRICKSCHRIFT A / GRAFICO A

R Repetir / Répéter / Repeat / Herhalen / Wiederholen / Ripetere

1 p. der. col. gris claro perlado / 1 m. end. col. gris clair nacré / 1 knit st in pearl light grey / 1 st. r. kl. licht parelgrijs / 1 M. re. Fb. Perhellgrau / 1 dir. con il col. grigio chiaro perlato

1 p. der. col. azul muy oscuro / 1 m. end. col. bleu très foncé / 1 knit st in very dark blue / 1 st. r. kl. heel donkerblauw / 1 M. re. Fb. sehr Dunkelblau / 1 dir. con il col. blu molto scuro

1 p. der. col. morado perlado / 1 m. end. col. mûre nacré / 1 knit st in pearl blackberry / 1 st. r. kl. parelpaars / 1 M. re. Fb. Perlbrombeer / 1 dir. con il col. viola perlato

1 p. der. col. turquesa / 1 m. end. col. turquoise / 1 knit st in turquoise / 1 st. r. kl. turquoise / 1 M. re. Fb. Türkis / 1 dir. con il col. turchese

1 p. der. col. azul verdoso / 1 m. end. col. bleu vert / 1 knit st in green blue / 1 st. r. kl. blauwgroen / 1 M. re. Fb. Grünblau / 1 dir. con il col. azzurro verdognolo

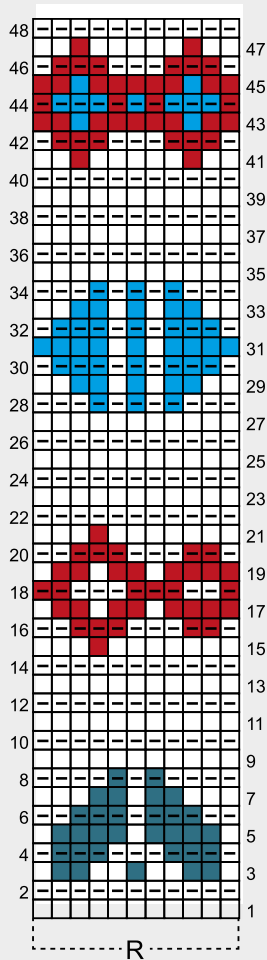


GRÁFICO B / GRAPHIQUE B / GRAPH B / GRAFIEK B / STRICKSCHRIFT B / GRAFICO B

R Repetir / Répéter / Repeat / Herhalen / Wiederholen / Ripetere

□ 1 p. der / 1 m. end. / 1 k1 / 1 st. r. / 1 M. re / 1 dir.

- 1 p. rev. / 1 M env. / P1 / 1 st. av. / 1 li. / 1 rov.

□ 1 p. der. col. gris claro perlado / 1 m. end. col. gris clair nacré / 1 knit st in pearl light grey / 1 st. r. kl. licht parelgrijs / 1 M. re. Fb. Perhellgrau / 1 dir. con il con il col. grigio chiaro perlato

■ 1 p. der. col. morado perlado / 1 m. end. col. mûre nacré / 1 knit st in pearl blackberry / 1 st. r. kl. parelpaars / 1 M. re. Fb. Perlbrombeer / 1 dir. con il col. viola perlato

■ 1 p. der. col. turquesa / 1 m. end. col. turquoise / 1 knit st in turquoise / 1 st. r. kl. turquoise / 1 M. re. Fb. Türkis / 1 dir. con il col. turchese

■ 1 p. der. col. azul verdoso / 1 m. end. col. bleu vert / 1 knit st in green blue / 1 st. r. kl. blauwgroen / 1 M. re. Fb. Grünblau / 1 dir. con il col. azzurro verdognolo

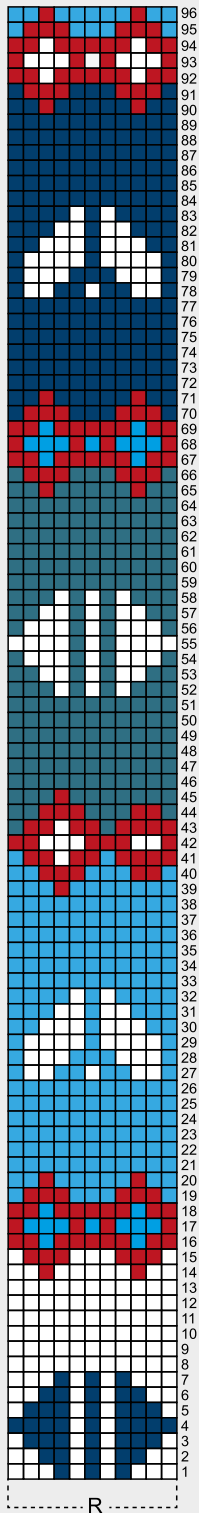


GRÁFICO C / GRAPHIQUE C / GRAPH C / GRAFIEK C / STRICKSCHRIFT C / GRAFICO C

R Repetir / Répéter / Repeat / Herhalen / Wiederholen / Ripetere

- 1 p. der. col. gris claro perlado / 1 m. end. col. gris clair nacré / 1 knit st in pearl light grey / 1 st. r. kl. licht parelgrijs / 1 M. re. Fb. Perhellgrau / 1 dir. con il col. grigio chiaro perlato
- 1 p. der. col. azul muy oscuro / 1 m. end. col. bleu très foncé / 1 knit st in very dark blue / 1 st. r. kl. heel donkerblauw / 1 M. re. Fb. sehr Dunkelblau / 1 dir. con il col. blu molto scuro
- 1 p. der. col. morado perlado / 1 m. end. col. mûre nacré / 1 knit st in pearl blackberry / 1 st. r. kl. parelpaars / 1 M. re. Fb. Perlbrombeer / 1 dir. con il col. viola perlato
- 1 p. der. col. turquesa / 1 m. end. col. turquoise / 1 knit st in turquoise / 1 st. r. kl. turquoise / 1 M. re. Fb. Türkis / 1 dir. con il col. turchese
- 1 p. der. col. azul verdoso / 1 m. end. col. bleu vert / 1 knit st in green blue / 1 st. r. kl. blauwgroen / 1 M. re. Fb. Grünblau / 1 dir. con il col. azzurro verdognolo